

ITUM
PROJET DE MAISONS
UNIFAMILIALES ABORDABLES
UASHAT ET MANI-UTENAM

MODÈLE UATNAN 2023

ARCHITECTURE

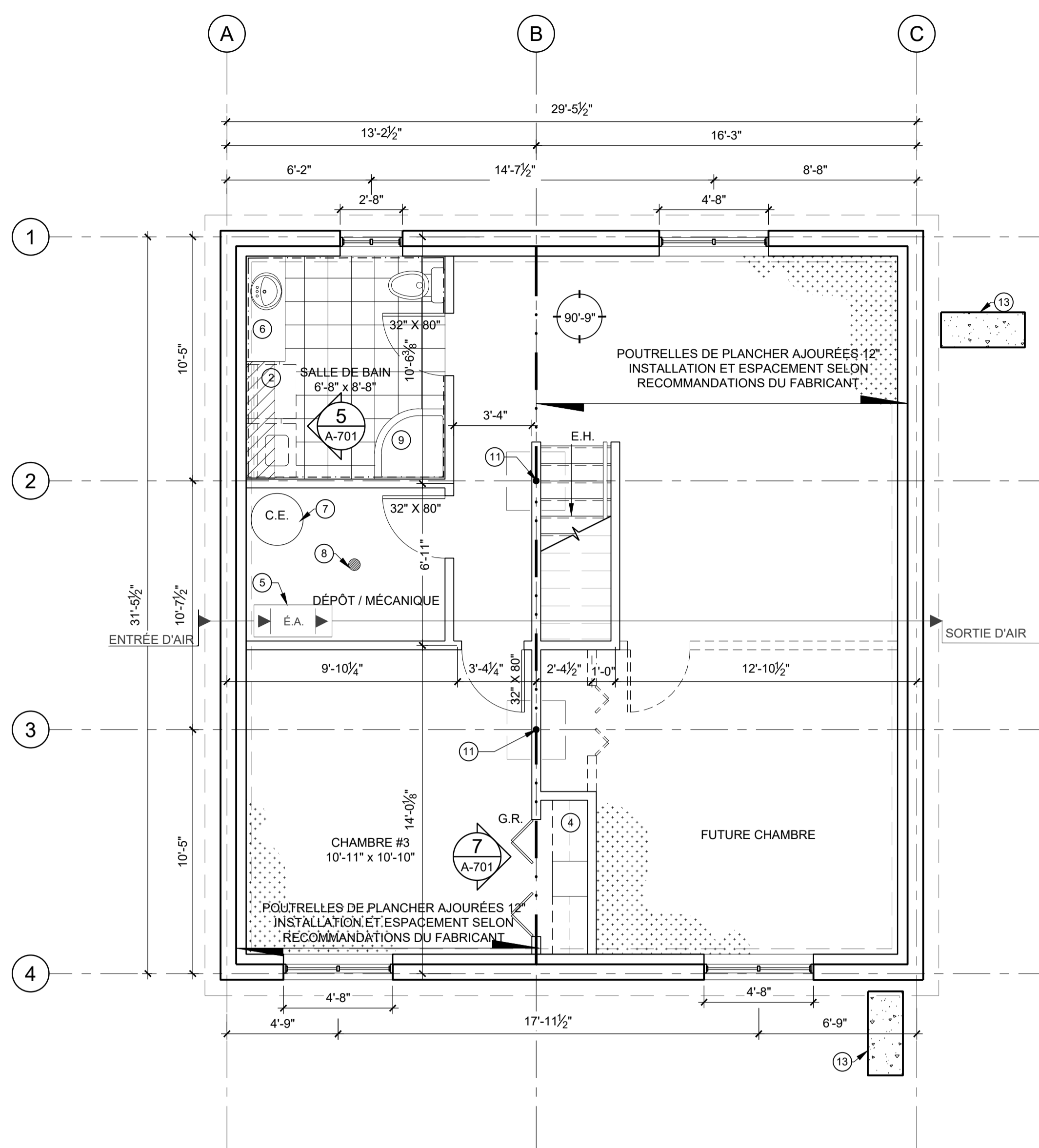
LISTE DES PLANS

A-000	FEUILLE FRONTISPICE
A-201	PLAN REZ-DE-CHAUSSÉE PLAN DE SOUS-SOL
A-301	ÉLÉVATIONS
A-501	COUPE DE MUR TYPE
A-701	PORTES ET FENÊTRES ÉLÉVATIONS MOBILIERS

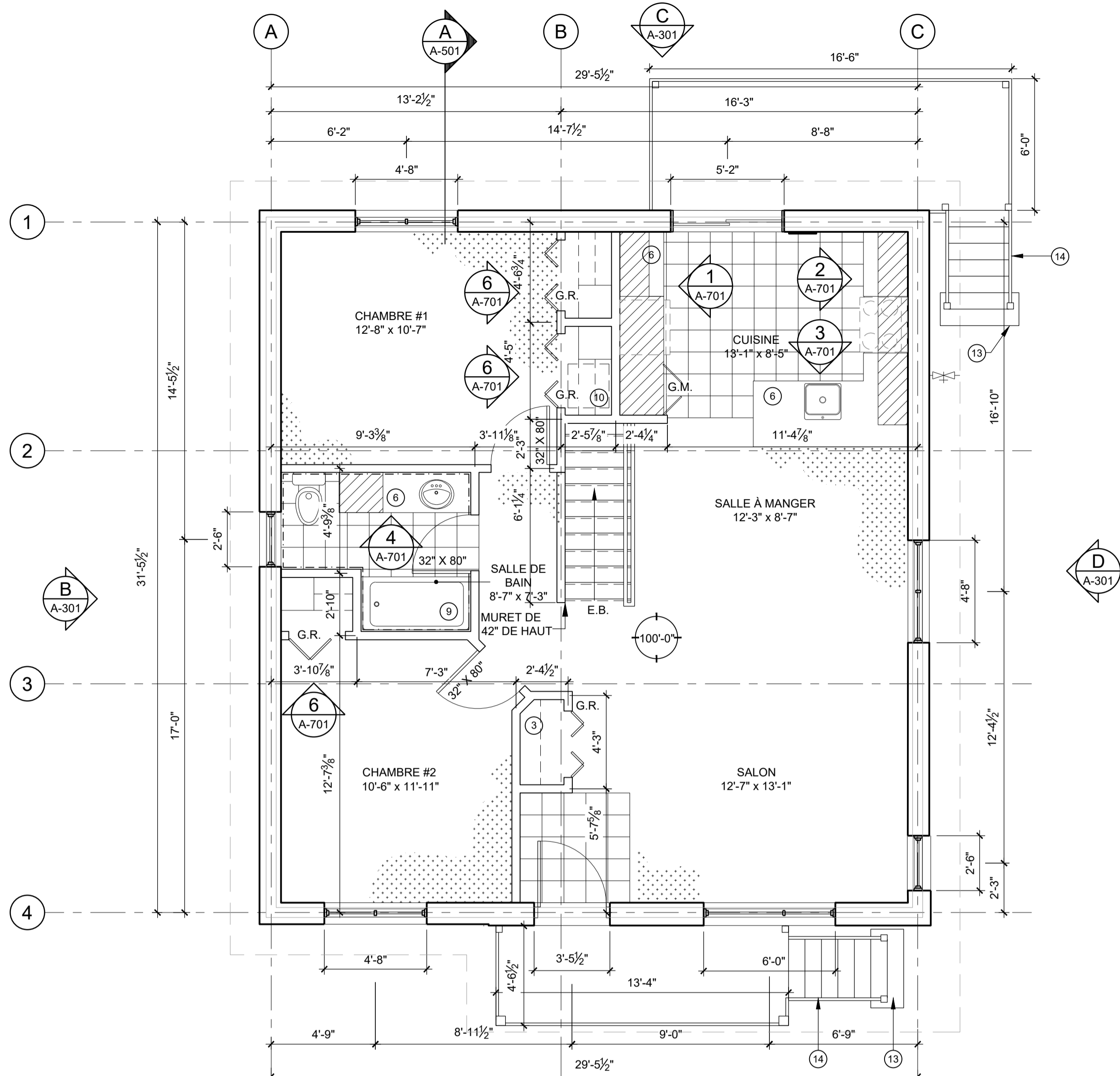
DMG
ARCHITECTURE

QUÉBEC
2505 boul. Wilfrid-Hamel, Québec, Québec, G1P 2H9
Téléphone: 418.682.5358 - Télécopieur: 418.682.8809

SEPT-ÎLES
690 boul. Laure, suite 211, Sept-Îles, Québec, G4R 2W9
Téléphone: 418.968.8626 - Télécopieur: 418.968.1809



PLAN SOUS-SOL
ECHELLE: 1/4"=1'-0"



PLAN REZ-DE-CHAUSSÉE
ECHELLE: 1/4"=1'-0"

LÉGENDE DES FINIS

- AMÉNAGEMENT FUTURE
- - - CLOISON AVEC PANNEAUX D'OXYDE DE MAGNÉSIUM
- ++++ PLANCHER FLOTTANT EN LAME DE BOIS, MOTIF ET COULEUR AU CHOIX DU PROPRIÉTAIRE. PLINTHE EN PIN MASSIF 4" À ARRÊT CARRÉ, PEINTE.
- CÉRAMIQUE. COULEUR AU CHOIX DU PROPRIÉTAIRE. PLINTHE EN CÉRAMIQUE 4".

NOTES GÉNÉRALES

TOUS LES TRAVAUX ET COMPOSANTES UTILISÉS DEVRONT ÊTRE CONFORMES AU CNB EN VIGUEUR AINSI QU'À TOUTES LES RÉGLEMENTATIONS S'Y APPLIQUANT.

L'ÉCHAPÉE MINIMALE DE L'ESCALIER DU SOUS-SOL EST DE 77 POUCES.

ISOLER TOUS LES CONDUITS DE VENTILATION, ÉVÈNEMENTS DE PLOMBERIE SITUÉS À L'ENTRE-TOIT CONFORMÉMENT AUX EXIGENCES DU C.N.B. EN VIGUEUR.

ASSURER L'ÉTANCHÉITÉ DU PARE-AIR ET DU PARE-VAPEUR EN SCÉLANT TOUS LES JOINTS ET AU PÉRIMÈTRE DES OUVERTURES. LE PARE-VAPEUR DEVRA CHEVAUCHER LES CADRES DE PORTES ET FENÊTRES.

FOURNIR ET INSTALLER UN SOLIN EN ALUMINIUM AU DESSUS DES OUVERTURES DE COULEUR SIMILAIRE AU PAREMENT CHOISI PAR LE PROPRIÉTAIRE.

FOURNIR ET INSTALLER DEUX DÉTECTEURS DE FUMÉE SUR CHAQUE ÉTAGE ET UN EXTINCTEUR DE TYPE ABC DE 5 lbs PRÈS DE LA CUISINE ET UN AU SOUS-SOL.

NOTES SPÉCIFIQUES

- 1 FOURNIR ET INSTALLER MAIN COURANTE EN BOIS DE CHÊNE À UNE HAUTEUR DE 36" ET GARDE-CORPS D'UNE HAUTEUR DE 42" CONFORME AU C.N.B EN VIGUEUR ET À L'AWMAC. ELLE DEVRA ÊTRE FIXÉE À TOUS LES 4'-0" MAXIMUM.
- 2 FOURNIR ET INSTALLER ARMOIRE AU DESSUS DE LA LAVEUSE / SÈCHEUSE DE PROFONDEUR 18" ET DE LARGEUR À COORDONNER SUR PLACE (VOIR DEVIS). DE PLUS ELLE DOIT AVOIR 2 TABLETTES AJUSTABLES EN MÉLAMINE.
- 3 FOURNIR ET INSTALLER BARRE À CINTRE DE TYPE NON AJUSTABLE FINI CHROME BRILLANT FOURNIE AVEC COLLIERES DE SUPPORTS AINSI QU'UNE TABLETTE 18" DE PROFOND EN MÉLAMINE 3/4" BLANCHE.
- 4 ANNULÉE
- 5 FOURNIR ET INSTALLER UN ÉCHANGEUR D'AIR TEL QU'EXIGÉ DANS LE C.N.B ET INSTALLÉ SELON LES RECOMMANDATIONS DU FABRIQUANT. LE RESEAU DE DISTRIBUTION, LE NOMBRE ET LA LOCALISATION DES BUSES D'ALIMENTATION ET DE RETOUR DEVRONT ÊTRE CONFORMES AUX NORMES DU C.N.B.
- 6 FOURNIR ET INSTALLER LE MOBILIER INTÉGRÉ. VOIR DÉTAILS SUR LE PLAN A-701.
- 7 FOURNIR ET INSTALLER UN RÉSERVOIR À EAU CHAUDE 60 GALLONS ET UN BAC DE RETENU.
- 8 FOURNIR ET INSTALLER UN DRAIN DE PLANCHER DE TYPE ENTONNOIR TEL QUE SPÉCIFIÉ AU DEVIS.
- 9 L'INSTALLATION DU BAIN MONOCOQUE/ CABINE DE DOUCHE MONOCOQUE ET DE LA PLOMBERIE DEVRA SE FAIRE EN SUIVANT TOUTES LES INSTRUCTIONS DU FABRIQUANT AFIN D'ÉVITER D'ÉVENTUELLES FUITES D'EAU.
- 10 TRAPPE D'ACCÈS AU TOIT
- 11 POTEAU D'ACIER 3 1/2" Ø AJUSTABLE SUR SEMELLE DE BÉTON ISOLÉE SOUS LA DALLE.
- 12 ANNULÉE
- 13 MARCHE DE BÉTON COULÉ 10" D'ÉPAISSEUR
- 14 FOURNIR ET INSTALLER UNE MAIN COURANTE EN BOIS TRAITÉ À UNE HAUTEUR DE 36".

LÉGENDE:

- ARCHITECTURE
- G-R GARDE-ROBES
- G-M GARDE-MANGER
- E.B / E.H EN BAS / EN HAUT

• PLOMBERIE

- DRAIN PLANCHER
- ⊕ ROBINET EXTÉRIEUR
- C.E. CHAUFFE-EAU

ÉQUIPEMENTS SANITAIRES. VOIR DEVIS

LÉGENDES:

• ÉLECTRIQUE / MÉCANIQUE

- LUMINAIRE SUSPENDU
- LUMINAIRE (PLAFOND)
- LUMINAIRE (MURAL)
- LUMINAIRE POUR L'EXTÉRIEUR
- PRISE ÉLECTRIQUE AVEC PLAQUE DÉCORATIVE BLANCHE
- PRISE ÉLECTRIQUE POUR L'EXTÉRIEUR
- PRISE ÉLECTRIQUE (DISJONCTEUR DIFFÉRENTIEL ET PLAQUE DÉCORATIVE BLANCHE)
- PRISE ÉLECTRIQUE 240V
- VENTILATEUR DE PLAFOND POUR SALLE DE BAIN
- THERMOSTAT
- PLINTHE DE CHAUFFAGE ÉLECTRIQUE AVEC BOITIER EN ACIER ÉMAILLÉ BLANC DE CAPACITÉ SUFFISANTE
- INTERRUPTEUR (3 VOIES) AVEC PLAQUE DÉCORATIVE DE COULEUR BLANCHE
- INTERRUPTEUR AVEC PLAQUE DÉCORATIVE DE COULEUR BLANCHE
- CLARILLON / SONNETTE DE PORTE
- ÉCHANGEUR D'AIR

QUÉBEC
2505 boul. Wilfrid-Hamel, Québec, Québec, G1P 2H9
Téléphone. [418] 682-5358, Télécopieur. [418] 682-8809
SEPT-ÎLES
690 boul. Laure, suite 211, Sept-Îles, Québec, G4R 4N8
Téléphone. [418] 968-8626, Télécopieur. [418] 968-1809

DROIT D'AUTEUR
L'architecte détient un droit d'auteur sur le projet tel que conçu et sur les dessins préparés par lui ou pour son compte. Les plans, croquis, dessins et autres représentations graphiques, y compris les conceptions élaborées par ordinateur ainsi que les cahiers de charges, sont des instruments au moyen desquels il fournit ses services et ils demeurent sa propriété; ils ne peuvent pas être reproduits pour plus d'un projet, servir pour plus d'un projet ou être dupliqués ni être modifiés, à moins d'une entente formelle au contraire. Il en est de même pour tout document sur support informatique.

Structure / Génie civil

Mécanique / Électricité

Étapes

04	PLANS POUR SOUMISSION	2022-09-16
03	PLANS POUR COMMENTAIRES 100%	2022-08-31
02	PLANS POUR COMMENTAIRES	2022-08-15
01	PLANS POUR COMMENTAIRES	2022-07-19
no.	référence	date

Plan clé

**NE PAS UTILISER
POUR CONSTRUCTION**

Scéau

Projet
ITUM
PROJET DE MAISONS
UNIFAMILIALES ABORDABLES
UASHAT ET MANI-UTENAM

ARCHITECTURE

Dessin
MODÈLE UATNAN 2023
PLAN REZ-DE-CHAUSSÉE
PLAN DE SOUS-SOL

Dessiné par S.BELLEFLEUR Vérifié par J.FOSTER

Date 16 SEPTEMBRE 2022

Echelle INDIQUÉE

Projet no.
DMG AO 963152 no.S-883-B

04	PLANS POUR SOUMISSION	2022-09-16
03	PLANS POUR COMMENTAIRES 100%	2022-08-31
02	PLANS POUR COMMENTAIRES	2022-08-15
01	PLANS POUR COMMENTAIRES	2022-07-19
no.	référence	date

**NE PAS UTILISER
POUR CONSTRUCTION**

Projet

ITUM PROJET DE MAISONS UNIFAMILIALES ABORDABLES UASHAT ET MANI-UTENAM

ARCHITECTURE

Dessin

MODÈLE UATNAN 2023 ÉLÉVATIONS

Dessiné par **S. BELLEFLEUR** Vérifié par **J. FOSTER**

Date

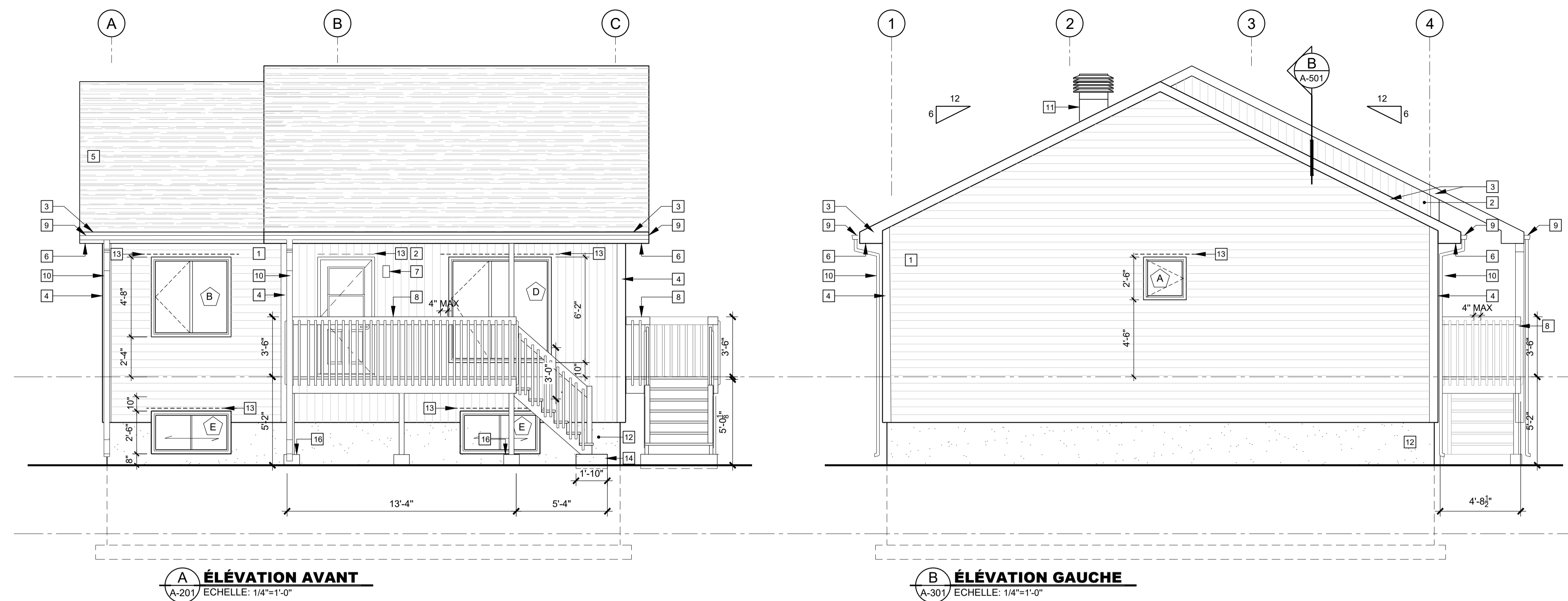
16 SEPTEMBRE 2022

Echelle

INDIQUÉE

Projet no.

DMG AO 963152 no.S-883-B

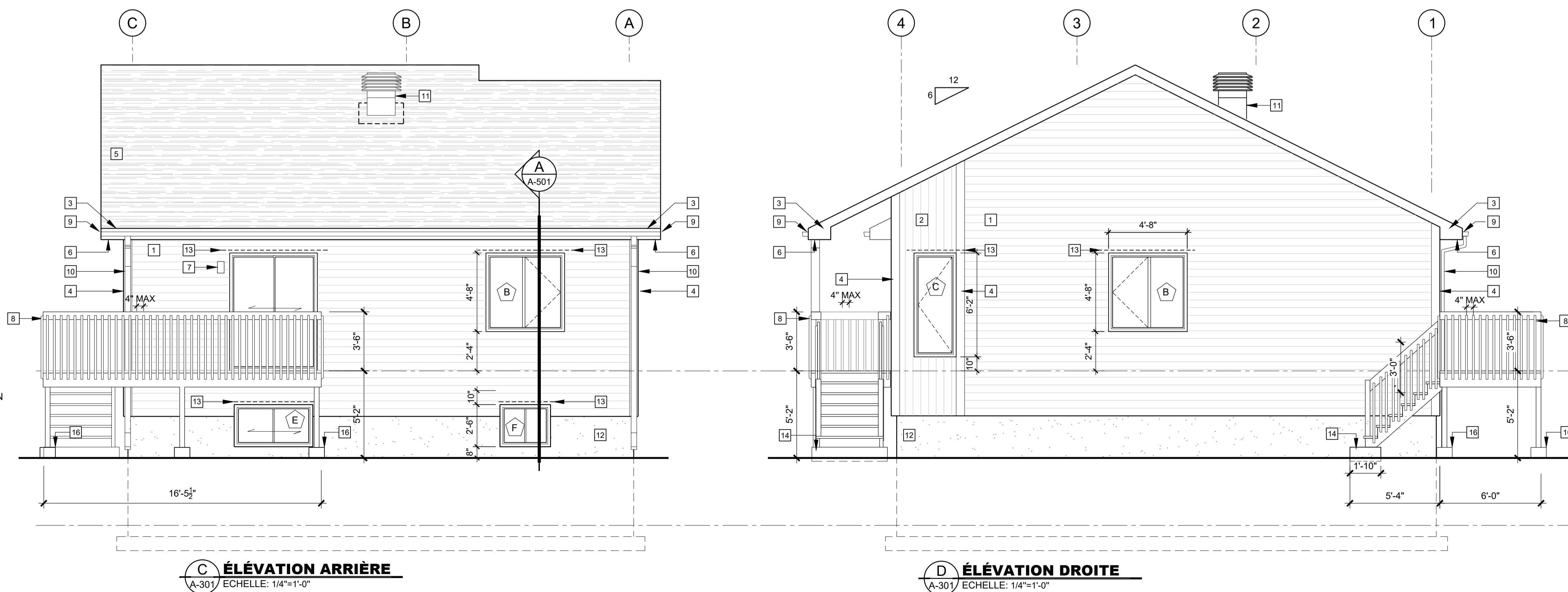


A ÉLÉVATION AVANT
A-201 ECHELLE: 1/4"=1'-0"

B ÉLÉVATION GAUCHE
A-301 ECHELLE: 1/4"=1'-0"

LEGENDE

1 PAREMENT À CLIN PRÉFINI EN USINE DE TYPE Ced'R-VUE DE CANEXEL, 9° POSÉ HORIZONTALEMENT, VOIR COMPOSTION M1, FEUILLE A-501	6 SOFFITE PERFORÉ EN ALUMINIUM, DE GENTEK OU ÉQUIVALENT APPROUVÉ.	11 VENTILATEUR DE TYPE MAXIMUM AVEC FILTRE MÉDIA
2 PAREMENT À CLIN PRÉFINI EN USINE DE TYPE Ced'R-VUE DE CANEXEL, 9° POSÉ VERTICALEMENT, VOIR COMPOSITION M2, FEUILLE A-501	7 ÉCLAIRAGE MURAL	12 FONDATION DE BÉTON RECOUVERT DE CRÉPIS SUR LA FACE APPARENTE
3 FASCIA EN ACIER PRÉPEINT CAL.24	8 PERRON, ESCALIER ET GARDE-CORPS EN BOIS TRAITÉ. FERMER LE DESSOUS AVEC DU TREILLIS DE BOIS TRAITÉ.	13 SOLIN DE TÊTE, AU HAUT DES OUVERTURES
4 MOULURE DE FINITION EN FIBRE DE BOIS, PRÉFINI EN USINE 1"x6"	9 GOUTTIÈRE EN ALUMINIUM PRÉPEINT.	14 MARCHÉ DE BÉTON COULÉ 10" D'ÉPAISSEUR
5 BARDEAUX D'ASPHALTE	10 DESCENTE PUVIALE EN ALUMINIUM PRÉPEINT.	15 ANNULÉE
		16 BASSE DE BÉTON POUR GALERIE ET TERRASSE



C ÉLÉVATION ARRIÈRE
A-301 ECHELLE: 1/4"=1'-0"

D ÉLÉVATION DROITE
A-301 ECHELLE: 1/4"=1'-0"

- 108'-2" DESSUS SABLIERE
- 108'-0" PLAFOND FINI
- 100'-0" PLANCHER RDC
- 98'-10" DESSUS FONDATION
- 94'-10" SOL FINI
- 90'-9" DESSUS DALLE SOUS-SOL

- 108'-2" DESSUS SABLIERE
- 108'-0" PLAFOND FINI
- 100'-0" PLANCHER RDC
- 98'-10" DESSUS FONDATION
- 94'-10" SOL FINI
- 90'-9" DESSUS DALLE SOUS-SOL

04	PLANS POUR SOUMISSION	2022-09-16
03	PLANS POUR COMMENTAIRES 100%	2022-08-31
02	PLANS POUR COMMENTAIRES	2022-08-15
01	PLANS POUR COMMENTAIRES	2022-07-19
no.	référence	date

NE PAS UTILISER POUR CONSTRUCTION

Projet
**ITUM
PROJET DE MAISONS
UNIFAMILIALES ABORDABLES
UASHAT ET MANI-UTENAM**

ARCHITECTURE

Dessin
MODÈLE UATNAN 2023

COUPE DE MUR TYPE

Dessiné par **S.BELLEFLEUR** Vérifié par **J.FOSTER**

Date
16 SEPTEMBRE 2022

Echelle
INDIQUÉE

Projet no.
DMG AO 963152 no.S-883-B

COMPOSITIONS TYPES

T1 TOITURE

- BARDEAU D'ASPHALTE 25ANS
- PAPIER NOIR no.15 (MEMBRANE AUTO-ADHÉSIVE EN BORDURE ET À LA NOUE)
- CONTREPLAQUÉ EXT. 5/8" BOUVETÉ ET CLOUÉ (CLOUS ANNELÉS)
- FERMES DE TOIT PRÉFABRIQUÉES @ 24" C/C SOUMETTRE DESSINS D'ATELIER SCÉLLÉ PAR INGÉNIEUR ET CONFORME SCHL ET C.N.B. EN VIGUEUR
- ISOLANT FIBRE DE VERRE EN NATTE, 2 RANGS DE 8", JOINTS CHEVAUCHÉS
- PANNEAU ENERMAX 7/16" AVEC PARE-VAPEUR ALUM. JOINTS SCÉLLÉS
- FOURRURES 1"x4" @ 16" C/C
- GYPSE 1/2" VISSÉ, PEINT

F1 MUR DE FONDATION

- CREPI SUR LA PARTIE APPARENTE
- IMPERMEABILISATION SOUS LE NIVEAU DU SOL
- MUR DE BETON COULÉ VOIR NOTE 1
- ISOLANT POLYSTYRÈNE 3"
- DE TYPE "STYROFOAM" "SM" JOINTS SCÉLLÉS
- FOURRURES 2" X 3" @ 16" C/C
- GYPSE 5/8" VISSÉ

P1 PLANCHER SOUS-SOL

- DALLE DE BETON VOIR SPÉCIFICATIONS DE L'INGÉNIEUR
- PARE-VAPEUR POLYETHYLENE 0.006"
- PANNEAU DE POLYSTYRÈNE EXTRUDÉ TYPE IV 1"
- SABLE COMPACTÉ 2" D'ÉPAIS

P2 PLANCHER

- FINI DE PLANCHER (VOIR DEVIS)
- CONTREPLAQUÉ BC-FIR 5/8", BOUVETÉ, COLLÉ ET VISSÉ
- POUTRELLES DE PLANCHER AJOURÉES 12 1/2" INSTALLATION ET ESPACEMENT SELON RECOMMANDATIONS DU FABRICANT SOUMETTRE DESSINS D'ATELIER SCÉLLÉ PAR INGÉNIEUR ET CONFORME SCHL ET C.N.B. EN VIGUEUR
- FOURRURES DE BOIS 1"x4" @ 16" c/c
- GYPSE 1/2" VISSÉ, PEINT

M1 MUR

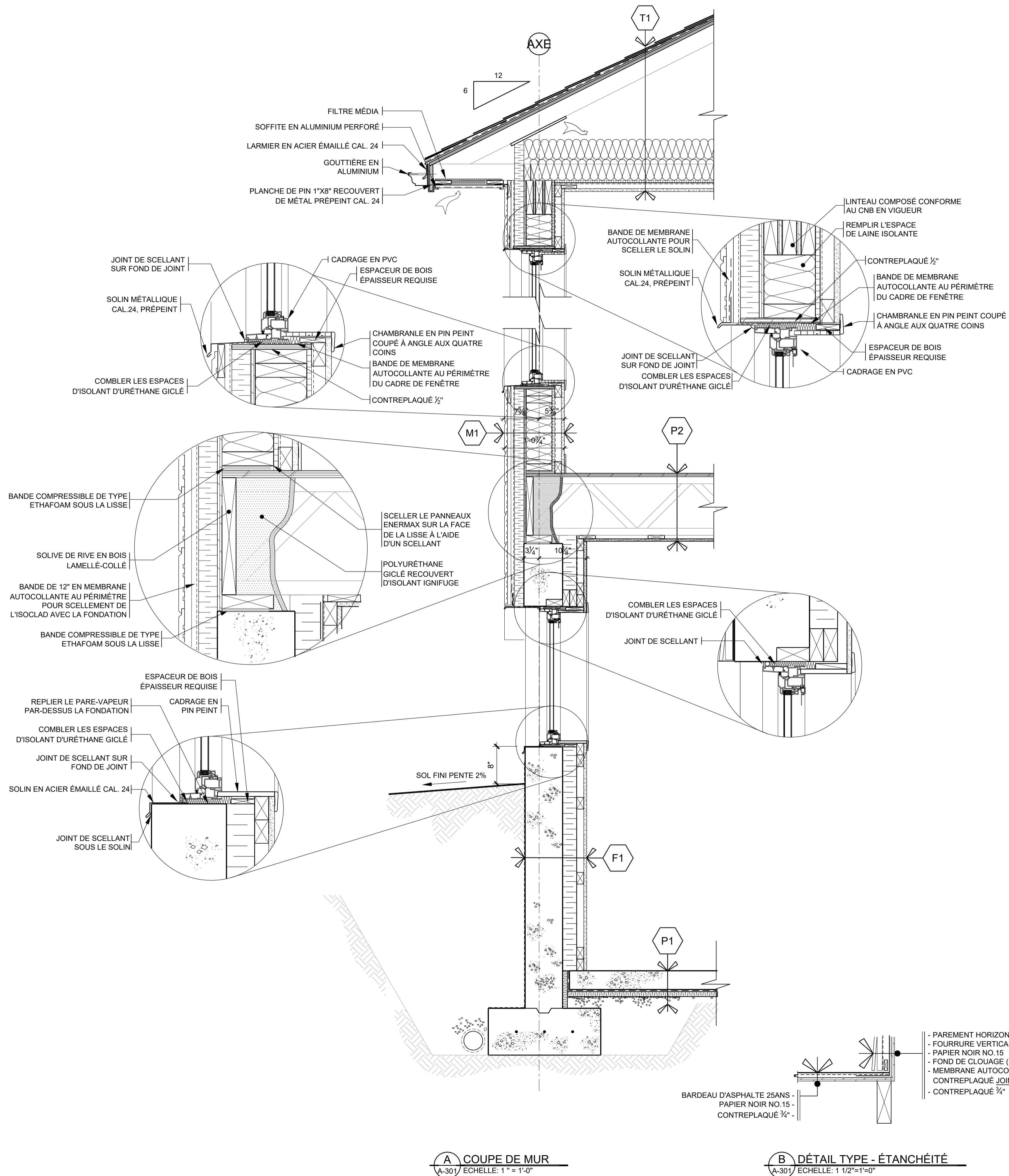
- REVÊTEMENT DE BOIS POSÉ À L'HORIZONTALE
- FOURRURE DE BOIS 3/4" À LA VERTICALE
- ISOLANT RIGIDE 2" RECOUVERT D'UN PARE-AIR
- CONTREPLAQUÉ 1/2"
- MONTANT DE BOIS 6"
- ISOLANT EN NATTE 6"
- PANNEAU "ENERMAX" 1/2" LAMINÉ D'UN PARE-VAPEUR
- FOURRURE DE BOIS 2"x3" @ 16" c/c
- GYPSE 5/8" VISSÉ, PEINT

M2 MUR

- REVÊTEMENT DE BOIS POSÉ À LA VERTICALE
- FOURRURE DE BOIS 3/4" À L'HORIZONTALE
- FOURRURE DE BOIS 3/4" À LA VERTICALE
- ISOLANT RIGIDE 2" RECOUVERT D'UN PARE-AIR
- CONTREPLAQUÉ 1/2"
- MONTANT DE BOIS 6"
- ISOLANT EN NATTE 6"
- PANNEAU "ENERMAX" 1/2" LAMINÉ D'UN PARE-VAPEUR
- FOURRURE DE BOIS 2"x3" @ 16" c/c
- GYPSE 5/8" VISSÉ, PEINT

NOTES:

1. DIMENSIONS, PROFONDEUR ET ARMATURE DES MURS DE FONDATION ET DES SEMELLES À DETERMINER EN FONCTION DE LA NATURE DU SOL OU SERA IMPLANTE LE BÂTIMENT ET CONFORMES AUX NORMES INDIQUÉES DU C.N.B EN VIGUEUR. VOIR PLAN DE L'INGÉNIEUR.
2. LES FERMES DE TOIT DEVRONT ÊTRE APPROUVÉES ET SCÉLLÉES PAR UN INGÉNIEUR QUALIFIÉ ET LES DESSINS D'ATELIER DEVRONT ÊTRE FOURNIS PAR L'ENTREPRENEUR GÉNÉRAL.
3. TOUS LES ÉLÉMENTS STRUCTURAUX DEVRONT ÊTRE CONFORMES AU CNB EN VIGUEUR. (LINTEAUX, POUTRES, POUTRELLES ET POTEAUX ETC..)
4. FOURNIR ET INSTALLER UN SOLINAGE AU DESSUS DE TOUTES LES OUVERTURES (PORTES, FENÊTRES ET AUTRES) EN MÉTAL PRÉPEINT CAL.24. COULEUR IDENTIQUE AU PAREMENT OU MOULURE
5. SCÉLLER LES JOINTS DU PARE-AIR ET DU PARE-VAPEUR AINSI QU'AU PÉRIMÈTRE DES OUVERTURES





no.	référence	PLANS POUR SOUMISSION	2022-09-16
03		PLANS POUR COMMENTAIRES 100%	2022-08-31
02		PLANS POUR COMMENTAIRES	2022-08-15
01		PLANS POUR COMMENTAIRES	2022-07-19
no.	référence		date

**NE PAS UTILISER
POUR CONSTRUCTION**

**ITUM
PROJET DE MAISONS
UNIFAMILIALES ABORDABLES
UASHAT ET MANI-UTENAM**

ARCHITECTURE

MODÈLE UATNAN 2023

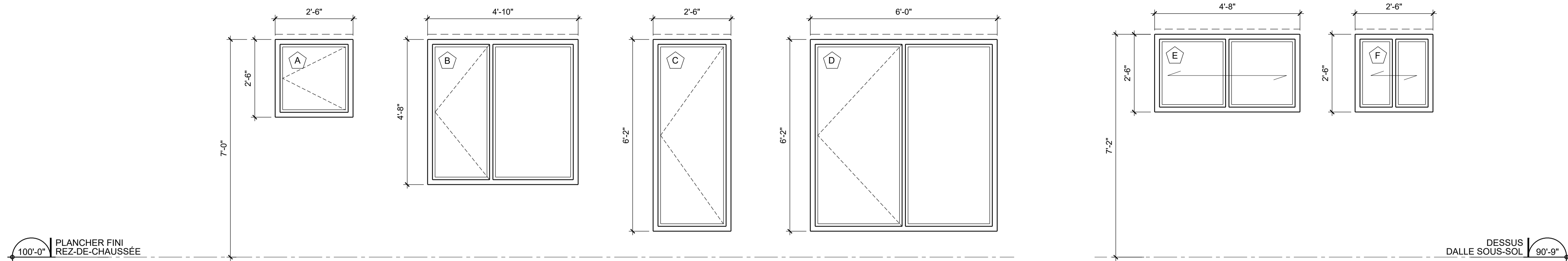
**ÉLÉVATIONS
FENÊTRE / MOBILIER**

Dessiné par **S.BELLEFLEUR** Vérifié par **J. FOSTER**

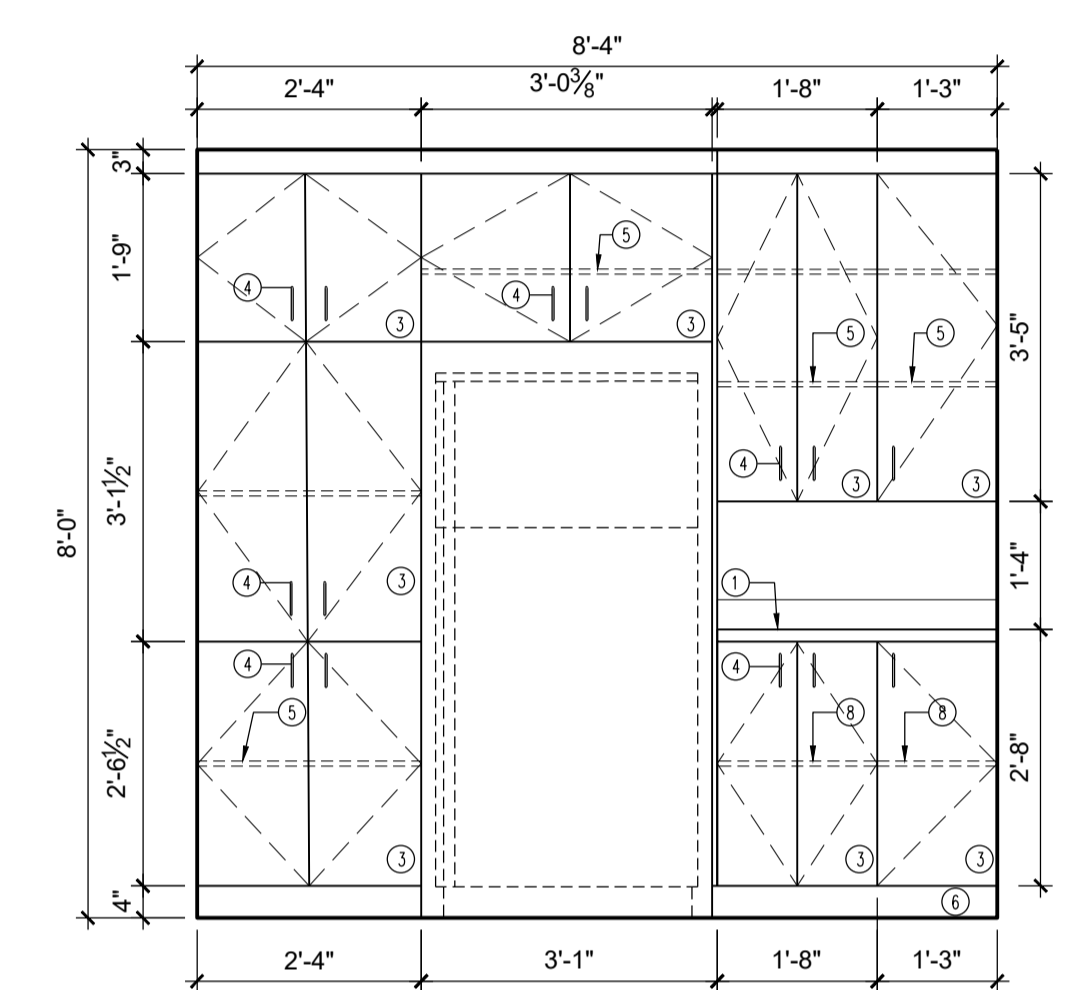
Date **16 SEPTEMBRE 2022**

Echelle **INDIQUÉE**

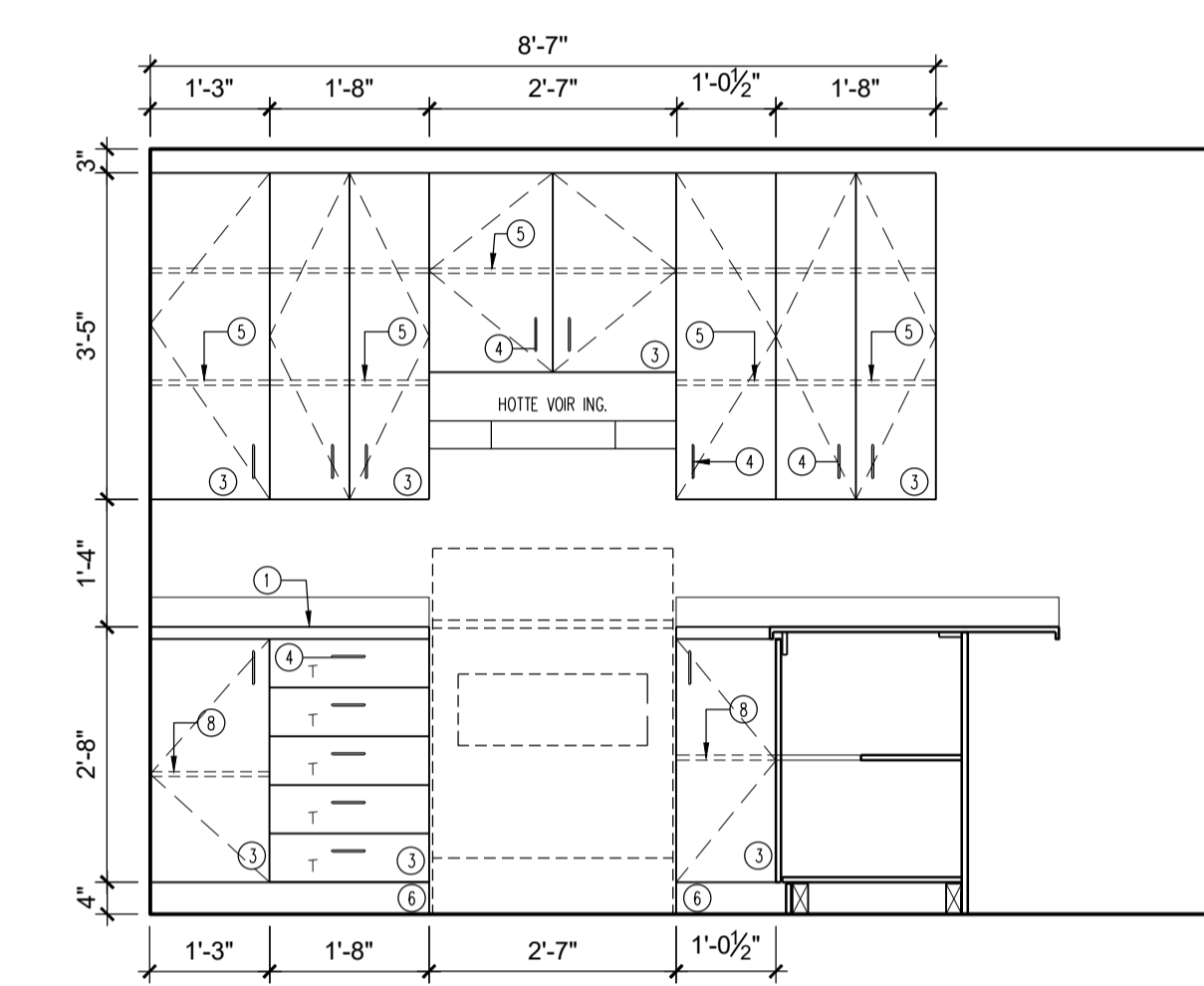
Projet no.
DMG AO 963152 no.S-883-B



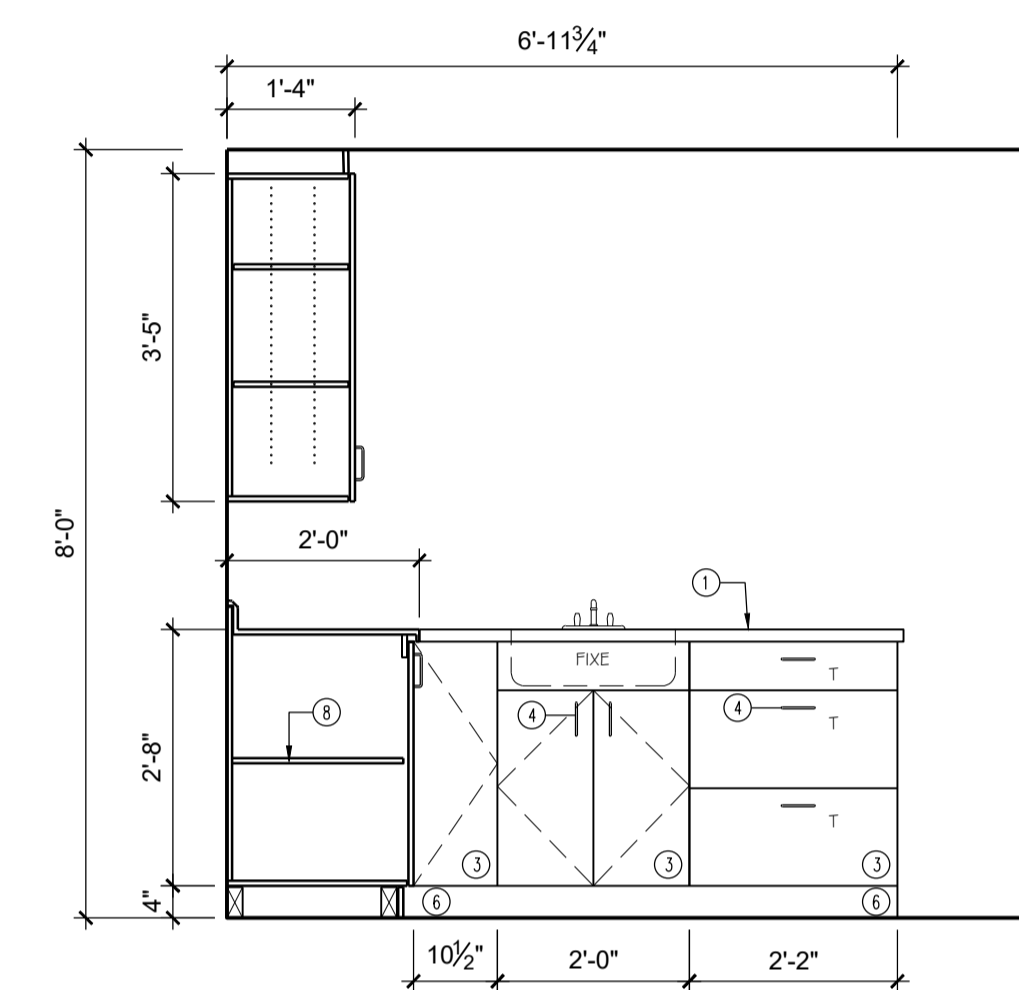
PORTES ET FENÊTRES
ECHELLE: 1/2"=1'-0"



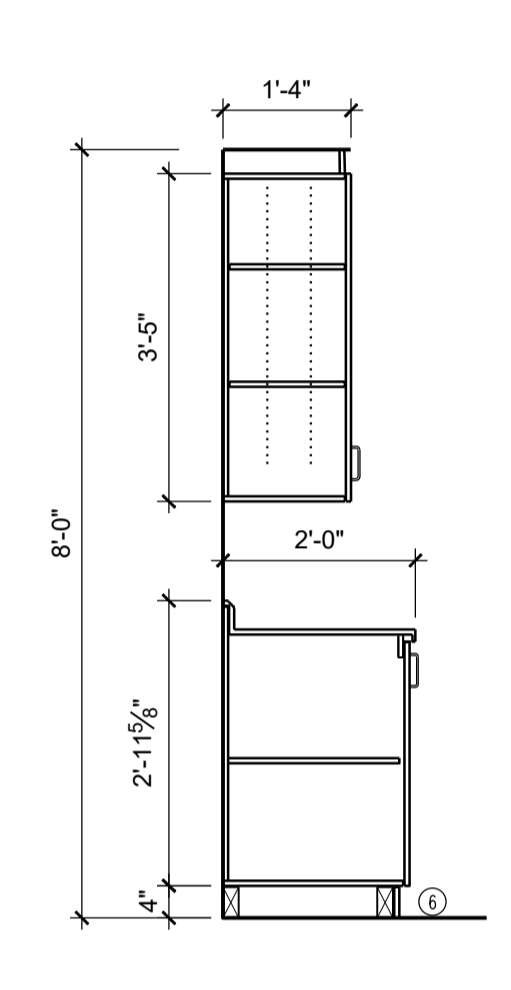
1 ÉLÉVATION CUISINE
A-201 ECHELLE: 1/2"=1'-0"



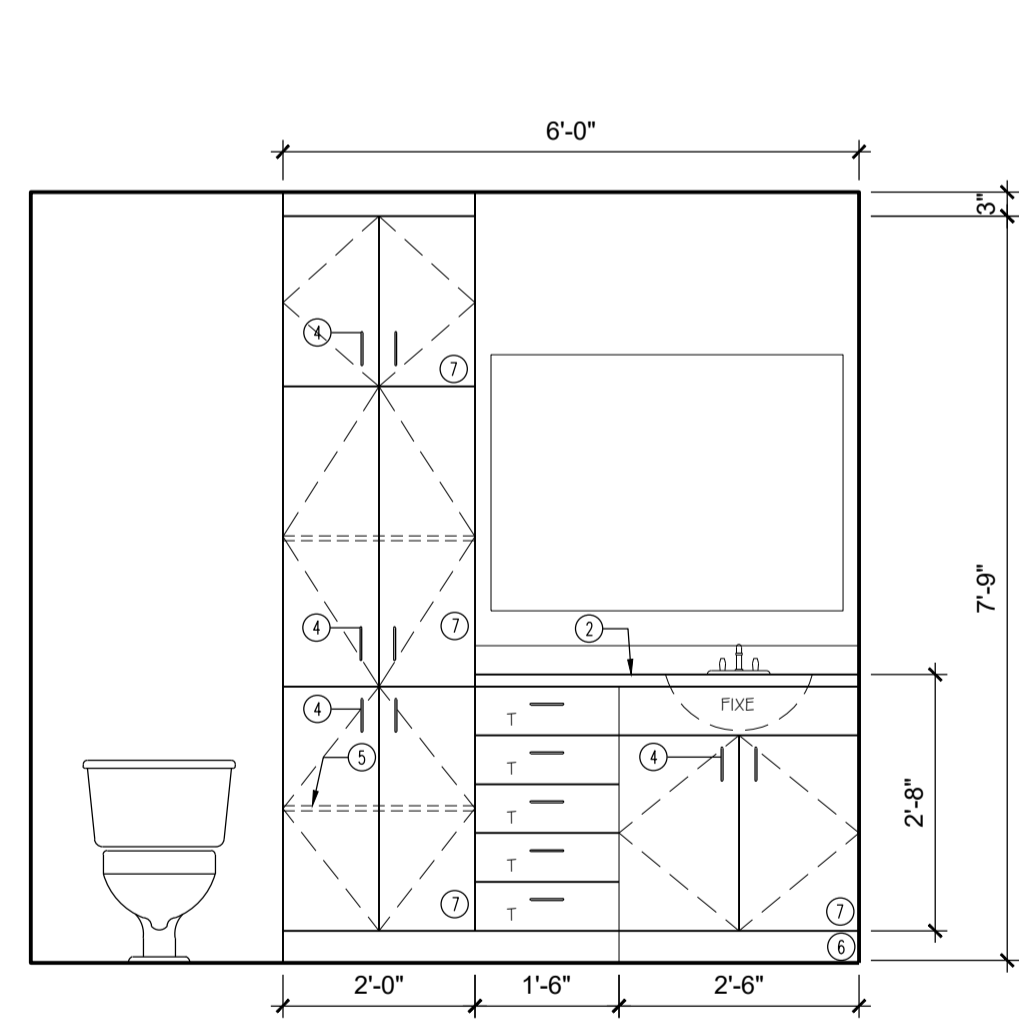
2 ÉLÉVATION CUISINE
A-201 ECHELLE: 1/2"=1'-0"



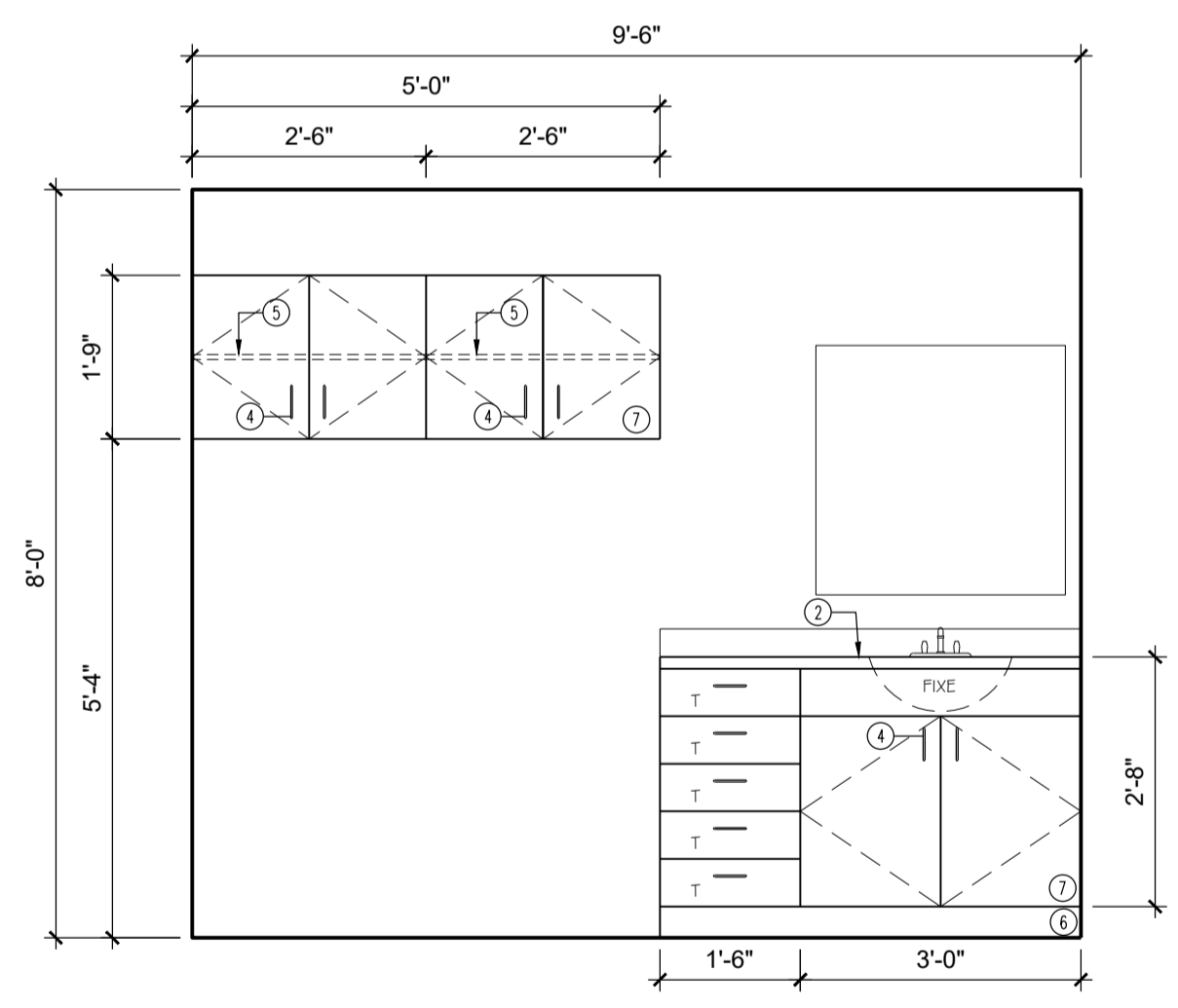
3 ÉLÉVATION CUISINE
A-201 ECHELLE: 1/2"=1'-0"



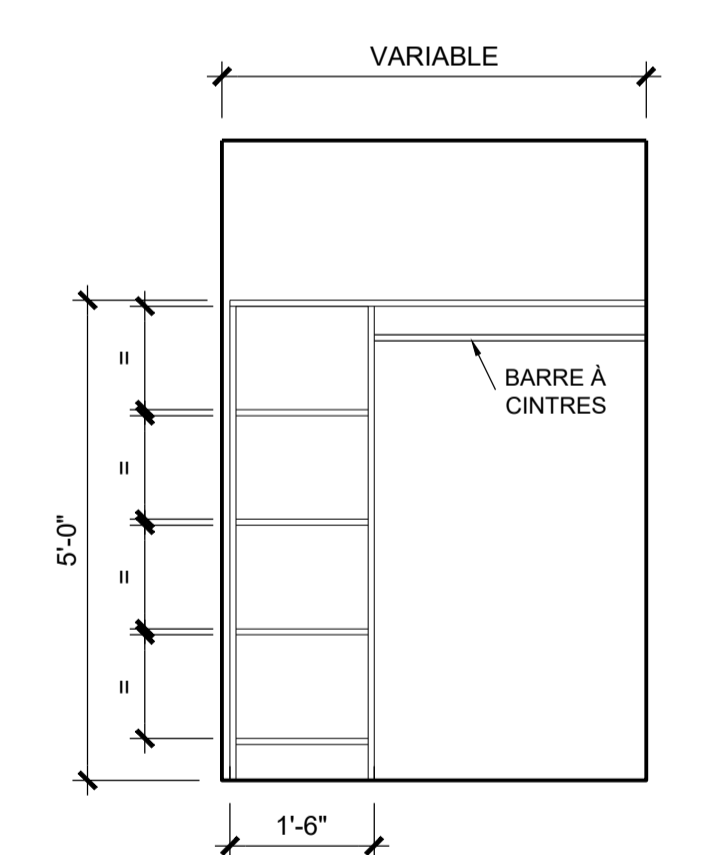
A COUPE TYPE
A-201 ECHELLE: 1/2"=1'-0"



4 ÉLÉVATION WC RDC
A-201 ECHELLE: 1/2"=1'-0"



5 ÉLÉVATION BUANDERIE
A-201 ECHELLE: 1/2"=1'-0"



6 ÉLÉVATION GARDE-ROBE
A-201 ECHELLE: 1/2"=1'-0"

LEGENDE

- AGGLOMÉRÉ DE 19mm RECOUVERT DE PLASTIQUE STRATIFIÉ, COULEUR ET TEXTURE AU CHOIX DE L'ARCHITECTE.
- DESSUS DE COMPTOIR PRÉMOULÉ RECOUVERT DE PLASTIQUE STRATIFIÉ. COULEUR ET TEXTURE AU CHOIX DE L'ARCHITECTE.
- PORTE ET FAÇADE DE TIROIR EN CHÊNE MODÈLE #20-1200-C SELECT-10-3 DE CARON. BATI PLAQUÉ CHÊNE À VERNIR
- POIGNÉE: #1076-140 DE RICHELIEU.
- TABLETTES EN MÉLAMINE PREMIÈRE QUALITÉ. 16mm ÉP. AJUSTABLES SUR CRÉMAILLÈRES.
- PLINTHE EN CHÊNE VERNIE
- PORTE ET PANNEAU EN MÉLAMINE 3/4" COULEUR 992-PANVAL / HARDROCK MAPEL.
- TABLETTES FIXES EN MÉLAMINE PREMIÈRE QUALITÉ. 16mm ÉP.